

# SAGAMUR

Monteringsveiledning



**MIDT-NORSK  
BETONG**

[www.mnbetong.no](http://www.mnbetong.no)



## PRODUKTBESKRIVELSE

Saga-blokk støttemur består av betongelementer med naturtro frontpanel. Systemet leveres som helstein, halvstein, hjørnestein og toppstein. Se tabell 1 for mål og vekt. Sagamur kan monteres vertikalt eller med ca fire centimeter trapping per skift.

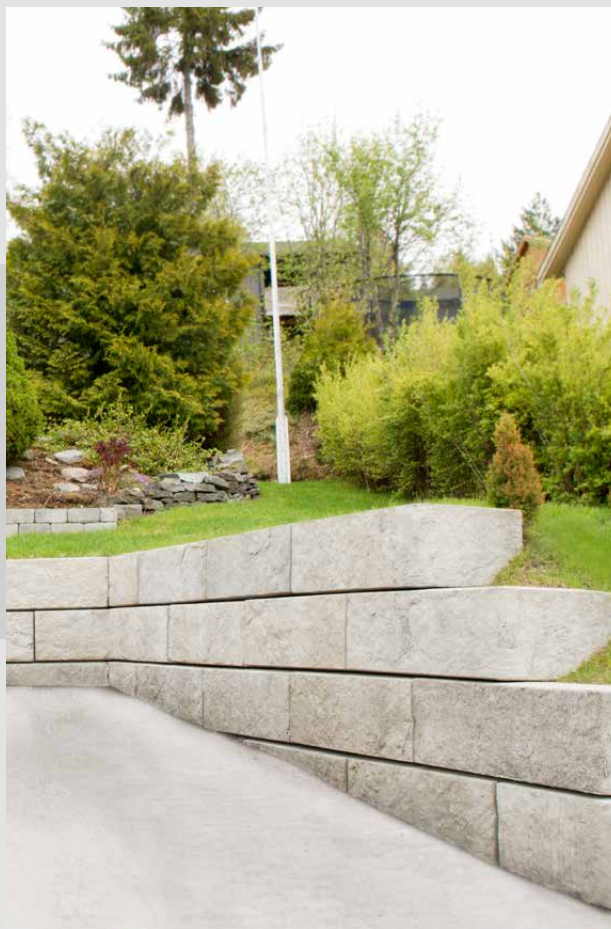
**Tabell 1**

Dimensjoner (mm)

Blokk	Hel	Halv	Hjørne	Topp	Toleranse
<b>Bredde</b>	1200	600	1250	1200	+ - 2mm
<b>Høyde</b>	400	400	400	400	+ - 5mm
<b>Dybde</b>	590	590	590	590	-----
<b>Vekt</b>	600	300	600	450	-----

## BRUKSOMRÅDE

Sagamur kan benyttes som barriere for tilbakefylling i hager, innkjørsler, veier eller øvrig anlegg. Omfyllingsmasser skal være drenerende, stedlige masser - evt. tilførte masser som er beregnet til drenerende tilbakefyllingsmasser.



# SAGAMUR



## **STANDARDSTEIN**

Dimensjoner: 1200 x 400

Vekt: 600



## **HALVSTEIN**

Dimensjoner: 600 x 400

Vekt: 300



## **HJØRNESTEIN VENSTRE**

Dimensjoner: 1200 x 400

Vekt: 650



## **HJØRNESTEIN HØYRE**

Dimensjoner: 1200 x 400

Vekt: 650



### **TOPPSTEIN**

Dimensjoner: 1200 x 400

Vekt: 450



### **HALV TOPPSTEIN**

Dimensjoner: 600 x 400

Vekt: 230



### **HJØRNESTEIN TOPP VENSTRE**

Dimensjoner: 1200 x 400

Vekt: 650



### **HJØRNESTEIN TOPP HØYRE**

Dimensjoner: 1200 x 400

Vekt: 650



### **JUSTERINGSSTEIN**

Dimensjoner: 1200 x 400

Vekt: 450



### **TOPPSTEIN SPEIL PÅ TO LANGSIDER**

Dimensjoner: 1200 x 400

Vekt: 600



### **TOPPSTEIN SPEIL PÅ TO LANGSIDER OG EN KORTSIDE**

Dimensjoner: 1200 x 400

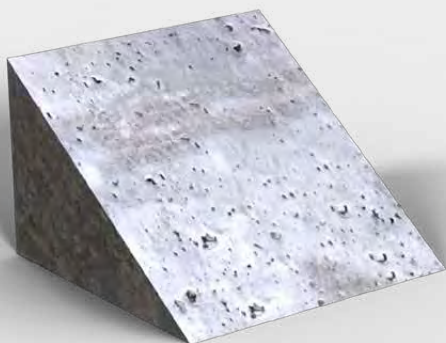
Vekt: 600



### **TRAPPELEMENT**

Dimensjoner: 1200 x 150

Vekt: 260



### **SKRÅAVSLUTNING**

Dimensjoner: 600 x 400

Vekt: 165



### **SKRÅAVSLUTNING**

Dimensjoner: 600 x 400

Vekt: 165



### **STEIN MED FIRMALOGO**

Dimensjoner: 1200 x 400

Vekt: 600

# MONTERINGSVEILEDNING

*Ingen murer er like. Et hvert prosjekt skal vurderes av geotekniker eller annet kyndig personell, før arbeider igangsettes.*

## FUNDAMENT OG GRUNNMASSER

Fundamenteringen kan gjøres på både løsmasser og fjell. Om man fundamenterer på løsmasser må fundamentflaten avrettes og komprimeres. Det bør legges migreringssperre av fiberduk under avrettingslag av grus om løsmassene består av steinete grunn.

På telefarlig grunn må muren telesikres. Telesikringen kan utføres ved masseutskifting med telesikremasser ned til frostsikker grunn.

## TILBAKEFYLLING OG DRENERING

For å frostsikre støttemurens vegg mot teletrykk må det benyttes drenerende masser av grov sand, pukk eller kult evt. kan det også benyttes lette fyllmasser som lettklinker eller skumglass om jordtrykket må reduseres. De telesikre, drenerende massene må føres helt opp til dekklaget og det må benyttes migreringssperre mellom drene-massene og de stedlige massene i form av fiberduk for å hindre infiltrasjon av telefarlige, stedlige masser. Tilbakefyllingen bør skje ved legging av hvert skift.

Det må i tillegg legges drenerør i bakkant av sålen på fundamentet, utløpet fra drenerør bør føres til frostfri overvannsledning eller til åpen grøft.

Ved komprimering av tilbakefyllingsmassene må man ikke benytte utstyr eller metoder som skaper et større jordtrykk enn muren er dimensjonert for.

## LEGGING OG TILPASSING

Legging av blokkene må skje med kran eller annet tilstrekkelig løfteutstyr, for eksempel gravemaskin. Alle standardsteiner er utstyrt med løfteanker type 1.

Låseklossenes plassering er avhengig av om veggen skal monteres vertikalt eller med helning. Avstanden mellom hver låsekloss skal, hvis mulig, være ca 60 cm.

Om det skal benyttes jordforankring av nett, skal nettet plasseres i henhold til anvisning fra fagkyndig personell. Sørg for at nettet ligger i hele skiftets dybde og ikke stikker ut i fuger.

## DIMENSJONERING

For mer info se NS3420 kap 14 og NS3458, Statens Vegvesen håndbok V220 og N200. Søk alltid bistand fra fagkyndig personell før oppsetting av Sagamur.

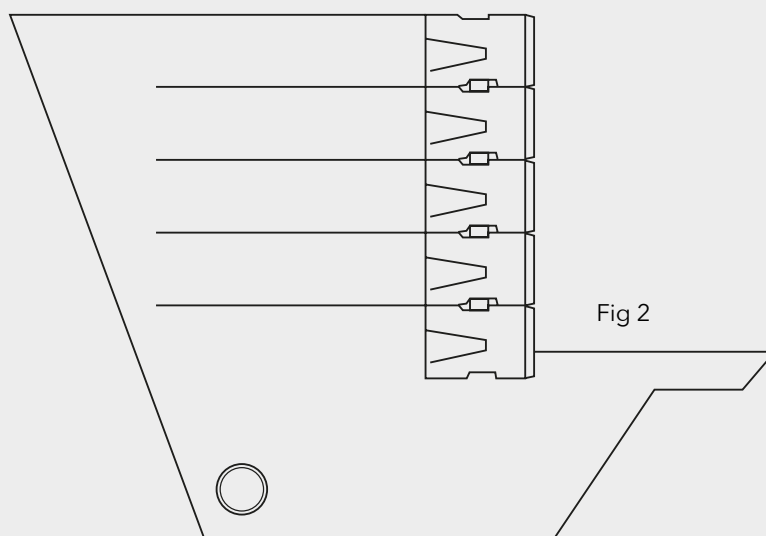
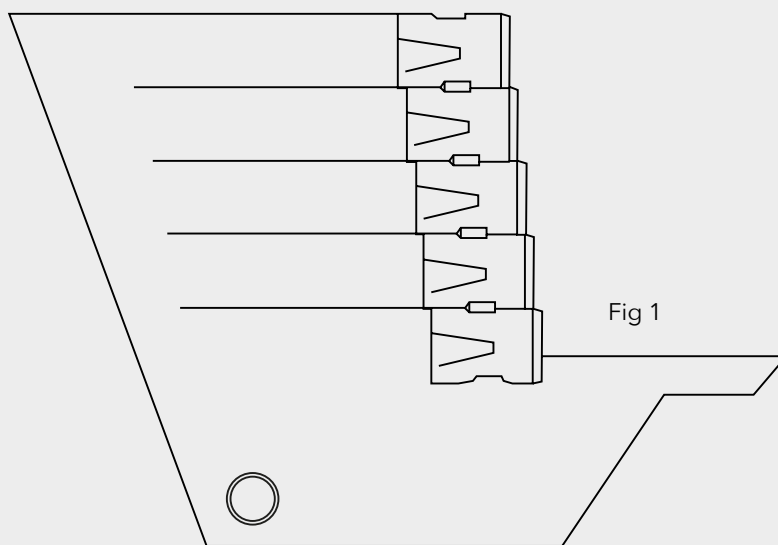
## GARANTI

Midt-Norsk betong sitt ansvar begrenser seg til kvaliteten på blokker som leveres, og har ikke ansvar knyttet til utførelse. Produsenten må varsles dersom en blokk ikke innfrir garantistandarden. Dokumenteres det at blokken ikke innfrir spesifikasjonene, er produsentens ansvar begrenset til levering av erstatningsblokker. Det er ikke Midt Norsk Betong sitt ansvar å montere erstattede blokker.

Garantien omfatter ikke blokker som er skadet, defekte eller ikke innfrir garanti-kravene på grunn av feil montering, kjemisk kontakt eller murens strukturelle utforming. Heller ikke dersom det skyldes ekstra og uforutsette forhold på bygge-plassen som ligger utenfor Midt Norsk Betong sin kontroll.

Ovennevnte garanti gjelder utelukkende begrenset produktgaranti. Alle andre påståtte garantiansvar, inkludert omsetningsgaranti eller tilpasninger for angitte anvendelser, dekkes ikke.

Fig 1. Eksempel på skrå vegg  
Fig 2. Eksempel på vertikal vegg med jordarming.



## PRODUSENT

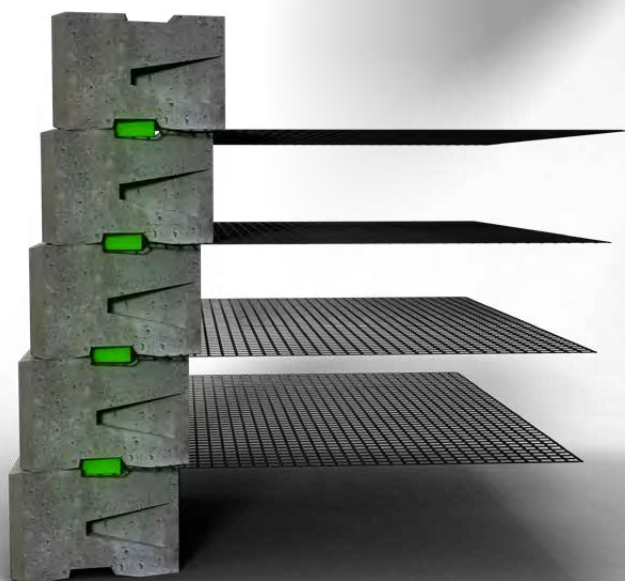
Midt-norsk betong AS  
Adresse: Venusvegen 9  
Postnummer: 7652 Verdal  
E-post: [post@midtnorskbetong.no](mailto:post@midtnorskbetong.no)  
Telefon: 74 07 52 00  
Web: [www.midtnorskbetong.no](http://www.midtnorskbetong.no)

# LÅSESYSTEMET

Sagamur sitt unike låsesystem sørger for sikker og enkel montering både av rett og skrå vegg. Låsesteinen er den samme i begge disse murene, men for å få skrå mur legges steinen på tvers av murens retning.

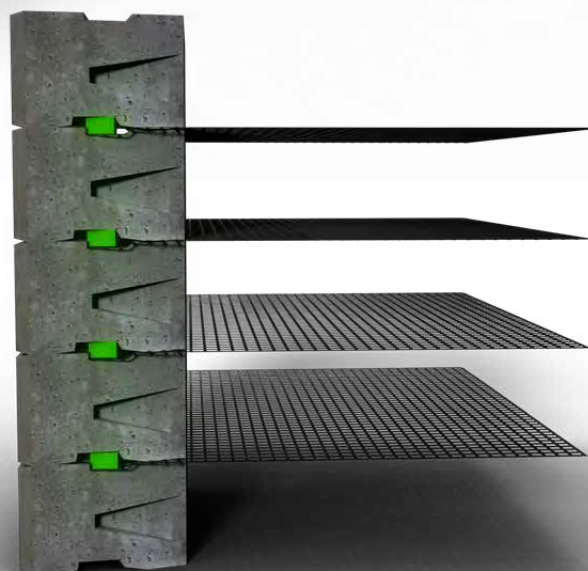
## SAGAMUR LÅSESTEIN

13.5 x 10 x 6 cm



### SKRÅ VEGG

Ved å legge låsesteinen på tvers av murens retning vil den låse sagamuren med ca fire cm forskyving per skift.



### VERTIKAL VEGG

Ved å legge låsesteinen i murens retning vil den låse sagamuren i en rett vertikal posisjon.



## PRODUSENT

Midt-norsk betong AS

Adresse: Venusvegen 9

Postnummer: 7652 Verdal

E-post: [post@midtnorskbetong.no](mailto:post@midtnorskbetong.no)

Telefon: 74 07 52 00

Web: [www.midtnorskbetong.no](http://www.midtnorskbetong.no)



**MIDT-NORSK  
BETONG**

[www.mnбетong.no](http://www.mnбетong.no)